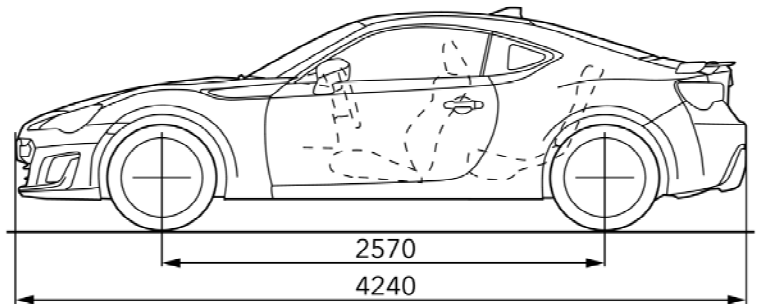
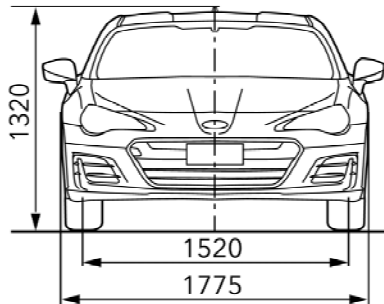


# BRZ



## TECHNICKÁ DATA MR2017

Položka	2.0i Sport		
	6MT	6AT	
<b>MOTOR</b>			
Typ	Horizontálně uložený, 4 válcový, benzínový motor typu Boxer, DOHC 16-ventilů s variabilním časováním všech		
Vrtání x Zdvih	mm 86.0 X 86.0		
Zdvihový objem	ccm 1998		
Kompresní poměr	12.5:1		
Palivová soustava	Sekvenční vícebodové přímé (D4-S) i nepřímé vstřikování paliva, 8 vstřikovačů		
Palivo	Bezolovnatý benzín BA98, min 98 oktanů		
Objem palivové nádrže	lit. 50		
<b>TECHNICKÉ PARAMETRY</b>			
Maximální výkon (DIN)	kW(PS)/ot 147(200)/7000		
Maximální točivý moment (DIN)	Nm/ot 205/6400 - 6600		
Maximální rychlost	226	210	
Zrychlení (0-100 km/h)	sec. 7.6	8.2	
Spotřeba paliva*1	Město /100 km 10.4	9.6	
	Mimo město /100 km 6.3	5.7	
	Kombinace /100 km 7.8	7.1	
Emise CO2*1	Město g/km 240	223	
	Mimo město g/km 146	131	
	Kombinace g/km 180	164	
Emisní norma	EURO 6		
Hluk stojícího vozidla	dB/ot 79/3750		
Hluk za jízdy	72.5	73.4	
Akumulátor	V/Ah 12/48		
Alternátor	V/A 12/130		
<b>PŘEVODOVÉ ÚSTROJÍ</b>			
Převodovka	Podélně uložená převodovka, pohon zadních kol, samosvorný zadní diferenciál		
		6MT	6AT
	1. převodový stupeň	3.626	3.538
	2. převodový stupeň	2.188	2.060
	3. převodový stupeň	1.541	1.404
	4. převodový stupeň	1.213	1.000
	5. převodový stupeň	1.000	0.713
	6. převodový stupeň	0.767	0.582
Stálý převod	4.100	4.100	
Spojka	Suchá jednokotoučová spojka s jednoduchým setrvačником		
<b>ROZMĚRY &amp; HMOTNOSTI</b>			
Celková délka	mm 4240		
Celková šířka	mm 1775		
Celková výška	mm 1320 měřeno včetně antény (výška bez antény 1285)		
Rozvor	mm 2570		
Rozchod	Přední nápr.	mm 1520	
	Zadní nápr.	mm 1540	
Minimální světlá výška	mm 120		
Převis karoserie	Vpředu	mm Neuvádí se	
	Vzadu	mm Neuvádí se	
Přechodový úhel	° Neuvádí se		
Provozní hmotnost	kg 1318 - 1320		
Maximální celková hmotnost	kg 1670		
Užitečná hmotnost	kg 352 - 350		
Maximální zatížení střechy	kg -		
Maximální zatížení nápravy	Vpředu	kg 876	
	Vzadu	kg 943	
Maximální hmotnost přívěsu	Nebrzděný	kg -	
	Brzděný	kg -	
Maximální svislé zatížení tažného zařízení	kg -		
<b>KABINA</b>			
Počet míst	osob 4		
Objem zavazadlového prostoru	lit. 243		
Objem zavazadlového prostoru při sklopených sedadlech	lit. 330		
<b>KAROSÉRIE</b>			
Rízení	Hřebenové s elektrickým posilovačem		
Zavěšení (nezávislé zavěšení kol)	Přední náprava	Vzpěra McPherson, vinuté pružiny	
	Zadní náprava	Double wishbone typ, vinuté pružiny	
Poloměr otáčení	m 5.4		
Brzdy	Přední náprava	Kotoučové s vnitřním chlazením	
	Zadní náprava	Kotoučové s vnitřním chlazením	
Parkovací brzda	Mechanická parkovací brzda s účinkem na zadní kola		
Pneumatiky, Ráfky	215/45 R17 87W, 7J x 17 ET +48		
<b>SERVISNÍ PROHLÍDKY</b>			
Výměna motorového oleje	každých 12 měsíců nebo 15000 km, podle toho co nastane dříve		
Servisní prohlídka	každých 24 měsíců nebo 30000 km, podle toho co nastane dříve		
*1 Spotřeba paliva a emise CO2 EU 136/2014W, emisní norma EURO 6b			