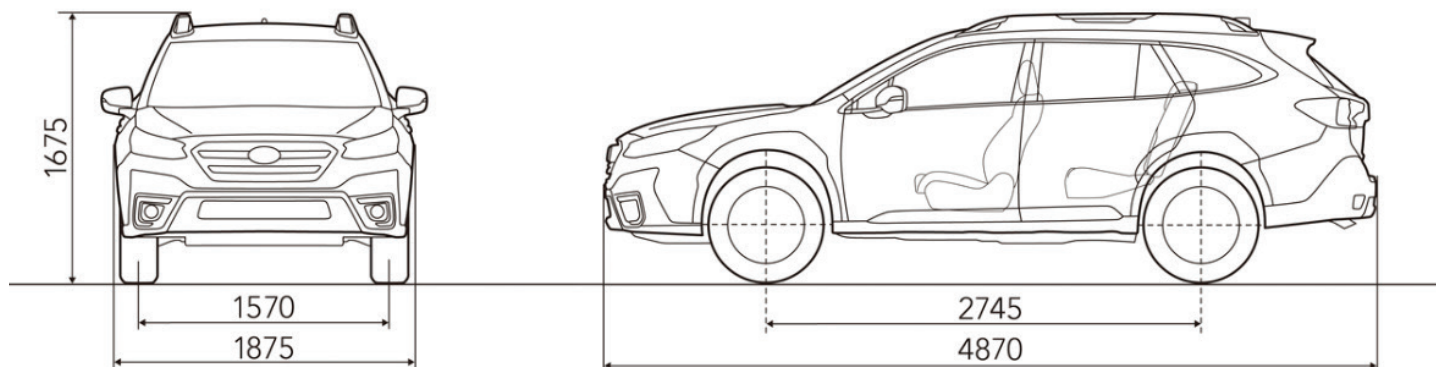


TECHNICKÁ DATA MR2025



POLOŽKA	SYMMETRICAL AWD (ALL-WHEEL DRIVE), LINEARTRONIC			
	ACTIVE	COMFORT	TOURING	FIELD
	TYP: B7, VARIANTA: BT9, VERZE: C1L		TYP: B7, VARIANTA: BT9, VERZE: C6L	TYP: B7, VARIANTA: BT9, VERZE: C3L

MOTOR	
Typ	FB25, Horizontálně uložený, 4 válcový, benzínový motor typu Boxer, DOHC 16-ventilů s variabilním časováním všech ventilů
Vrtání × Zdvih	mm 94,0 × 90,0
Zdvihový objem	ccm 2498
Kompresní poměr	12:1
Palivová soustava	Sekvenční přímé vícebodové vstřikování paliva
Palivo	Bezolovnatý benzín BA95, min 95 oktanů
Objem palivové nádrže	l 63

TECHNICKÉ PARAMETRY	
Maximální výkon (DIN)	kW (PS) / ot 124 (169) / 5000–5800
Maximální točivý moment (DIN)	Nm/ot 252/3800
Maximální rychlost	km/h 193
Zrychlení (0-100 km/h)	sec. 10,2
Spotřeba paliva NEDC	Město l/100 km 9,1
	Mimo město l/100 km 6,5
	Kombinace l/100 km 7,4
Emise CO ₂ NEDC	Město g/km 206
	Mimo město g/km 147
	Kombinace g/km 169
Spotřeba paliva dle WLTP Fáze rychlosti při měření	Nízká (jízda nestálou nízkou rychlostí, např. městský režim) l/100 km 12,2
	Střední l/100 km 8,1
	Vysoká l/100 km 7,1
	Mimořádně vysoká (mimořádně vysoké zatížení, např. dálniční režim) l/100 km 8,7
	Kombinovaná l/100 km 8,6
Emise CO ₂ dle WLTP Fáze rychlosti při měření	Nízká (jízda nestálou nízkou rychlostí, např. městský režim) g/km 276
	Střední g/km 183
	Vysoká g/km 161
	Mimořádně vysoká (mimořádně vysoké zatížení, např. dálniční režim) g/km 196
	Kombinovaná g/km 193
Emisní norma	EC 715/2007-2018/1832AP, Euro 6d-ISC-ECM
Hluk stojícího vozidla	dB/ot 77,8/3750
Hluk za jízdy	dB 67
Akumulátor	V/Ah Q-85, 12/62
Alternátor	V/A 12/150

POLOŽKA	SYMMETRICAL AWD (ALL-WHEEL DRIVE), LINEARTRONIC			
	ACTIVE	COMFORT	TOURING	FIELD
	TYP: B7, VARIANTA: BT9, VERZE: C1L		TYP: B7, VARIANTA: BT9, VERZE: C6L	TYP: B7, VARIANTA: BT9, VERZE: C3L

PŘEVODOVÉ ÚSTROJÍ

Symmetrical AWD		Active Torque Split AWD system – systém variabilního rozdělení točivého momentu
Převodovka	typ	CVT
Převodový poměr	D režim	4,066 – 0,503
	1. převodový stupeň	4,066
	2. převodový stupeň	2,628
	3. převodový stupeň	1,911
	4. převodový stupeň	1,490
	5. převodový stupeň	1,166
	6. převodový stupeň	0,914
	7. převodový stupeň	0,717
	8. převodový stupeň	0,559
Stálý převod	Zpátečka	4,379
Spojka		Kapalinový měnič

ROZMĚRY & HMOTNOSTI

Celková délka	mm	4870		
Celková šířka	mm	2067 ¹ / 1875		
Celková výška	mm	1675	1670	
Rozvor	mm	2745		
Rozchod	Přední nápr.	mm	1570	
	Zadní nápr.	mm	1600	
Minimální světlá výška	mm	213		
Nájezdový úhel	Vpředu	°	19,7	
	Vzadu	°	22,6	
Přechodový úhel		°	21	
Provozní hmotnost = (pohotovostní hmotnost +75kg řidič)	kg	1718–1722	1750	1722
Maximální celková hmotnost	kg	2200		
Užitečná hmotnost	kg	481–478	450	478
Maximální zatížení střechy	kg	67,5 / 185 ²	100 / 318 ²	
Maximální zatížení nápravy	Vpředu	kg	1260	
	Vzadu	kg	1260	
Maximální hmotnost přívěsu	Nebržděný	kg	750	
	Bržděný	kg	2000	
Maximální svislé zatížení tažného zařízení	kg	90		

KABINA

Počet míst	osob	5		
Objem zavazadlového prostoru		l	561	
	Při sklop. Sedadlech	l	1822	1750
Délka zavazadlového prostoru		mm	1067	
	Při sklop. Sedadlech	mm	1862	
Šířka zavazadlového prostoru	Max.	mm	1319	
	Min.	mm	1100	
Výška zavazadlového prostoru	mm	815		

KAROSÉRIE

Řízení		Hřebenové s elektrickým posilovačem
Zavěšení (nezávislé zavěšení kol)	Přední náprava	Vzpěra McPherson, vinuté pružiny
	Zadní náprava	Double wishbone typ, vinuté pružiny
Poloměr otáčení	m	5,5
Brzdy	Přední náprava	Kotoučové s vnitřním chlazením
	Zadní náprava	Kotoučové s vnitřním chlazením
		Diagonálně rozdělené dvouokruhové brzdy s elektrickým posilovačem a elektronickou regulací brzděné síly, systém EBD
		4-Kanálové ABS, Systém jízdní stability vozu VDC
		Active Torque Vectoring - systém aktivního směrování točivého momentu
		Režim X-Mode + HDC systém pro sjíždění svahů
Pneumatiky, Ráfky		Hill Hold - systém pro snadné rozjíždění v kopci a funkci automatického zabrzdění
		Elektronická parkovací brzda s účinkem na zadní kola
		225/60 R18 100V, 18 x 7" J ET +55; B, C1 BRIDGESTONE ALENZA H/L33

SERVISNÍ PROHLÍDKY

Výměna motorového oleje		každých 12 měsíců nebo 15 000 km, podle toho co nastane dříve
Servisní prohlídka		každých 24 měsíců nebo 30 000 km, podle toho co nastane dříve