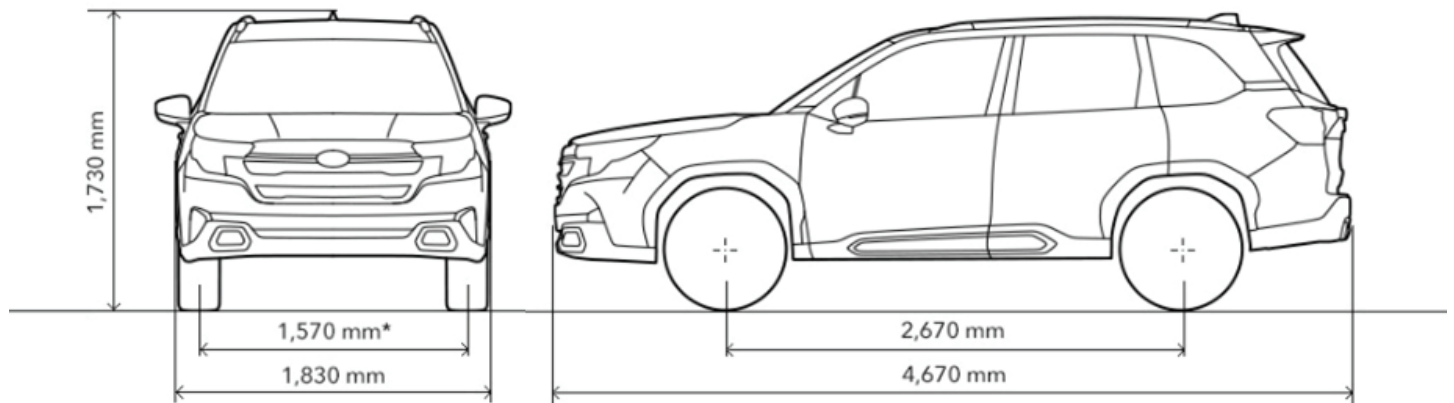


TECHNICKÁ DATA MR2025



POLOŽKA	SYMMETRICAL AWD (ALL-WHEEL DRIVE)				
	ACTIVE	COMFORT	EXCLUSIVE	FIELD	TOURING
	TYP: S6, VARIANTA: SLE, VERZE: C2L			TYP: S6, VARIANTA: SLE, VERZE: C4L	TYP: S6, VARIANTA: SLE, VERZE: C7L
2,0I-L EYESIGHT, LINEARTRONIC					

MOTOR	
Typ	Horizontálně uložený, 4 válcový, benzínový motor typu Boxer, DOHC 16-ventilů, FB20
Vrtání × Zdvih	mm 84,0 × 90,0
Zdvihový objem	ccm 1995
Kompresní poměr	12,5:1
Palivová soustava	Přímé vícebodové vstřikování paliva
Palivo	Bezolovnatý benzín BA95, min 95 oktanů
Objem palivové nádrže	l 48

TECHNICKÉ PARAMETRY		
Maximální výkon (DIN)	kW (PS) / ot	100 (136) / 5600
Maximální točivý moment (DIN)	Nm/ot	182/4000
Maximální rychlost	km/h	188
Zrychlení (0-100 km/h)	sec.	12,2
Spotřeba paliva / Emise CO ₂ dle WLTP Fáze rychlosti při měření	nízká	l/100 km / g/km 8,3 / 189
	střední	l/100 km / g/km 7,8 / 177
	vysoká	l/100 km / g/km 7,0 / 159
	mimořádně vysoká	l/100 km / g/km 9,1 / 205
kombinovaná	l/100 km / g/km 8,1 / 183	
Hluk stojícího vozidla	dB/ot	75/3750
Hluk za jízdy	dB	68
Akumulátor	V/Ah	12/53 pro příslušenství, 12/45 pro restart motoru
Alternátor	V/A	Integrovaný startér generátor 12/165
Elektromotor		Synchronní střídavý motor s permanentním magnetem
Maximální výkon	kW (PS)	12,3 (16,7)
Maximální točivý moment	Nm	66
Trakční baterie		Lithium-iontová baterie
Maximální výkon baterie	kW	13,5
Napětí	V	118,4
Jmenovitá kapacita	Ah	4,8

SERVISNÍ PROHLÍDKY	
Výměna motorového oleje	každých 12 měsíců nebo 15 000 km, podle toho co nastane dříve
Servisní prohlídka	každých 24 měsíců nebo 30 000 km, podle toho co nastane dříve

POLOŽKA	SYMMETRICAL AWD (ALL-WHEEL DRIVE)				
	ACTIVE	COMFORT	EXCLUSIVE	FIELD	TOURING
	TYP: S6, VARIANTA: SLE, VERZE: C2L			TYP: S6, VARIANTA: SLE, VERZE: C4L	TYP: S6, VARIANTA: SLE, VERZE: C7L
	2,0I-L EYESIGHT, LINEARTRONIC				

PŘEVODOVÉ ÚSTROJÍ

Symmetrical AWD			Active Torque Split AWD system – systém variabilního rozdělení točivého momentu		
Převodovka		typ	CVT		
	D režim		3,601 – 0,513		
	1. převodový stupeň		3,553 (man. režim)		
	2. převodový stupeň		2,201 (man. režim)		
	3. převodový stupeň		1,474 (man. režim)		
Převodový poměr	4. převodový stupeň		1,228 (man. režim)		
	5. převodový stupeň		1,024 (man. režim)		
	6. převodový stupeň		0,852 (man. režim)		
	7. převodový stupeň		0,682 (man. režim)		
	Zpátečka		3,689		
Stálý převod			3,900		
Spojka			Kapalinový měnič		

ROZMĚRY & HMOTNOSTI

Celková délka		mm	4670		
Celková šířka		mm	1830		
Celková výška		mm	1730		
Rozvor		mm	2670		
Rozchod	Přední nápr.	mm	1565		1570
	Zadní nápr.	mm	1570		1575
Minimální světlá výška		mm	220		
Nájezdový úhel	Vpředu	°	20,3		20,4
	Vzadu	°	25,7		25,7
Přechodový úhel		°	21		20,9
Provozní hmotnost = (pohotovostní hmotnost +75kg řidič)		kg	1768	1780	1795
Maximální celková hmotnost		kg	2185		
Užitečná hmotnost		kg	417	405	390
Maximální zatížení střechy		kg	80		
Maximální zatížení nápravy	Vpředu	kg	1302		
	Vzadu	kg	1130		
Maximální hmotnost přívesu	Nebrzděný	kg	750		
	Brzděný	kg	1870		
Maximální svislé zatížení tažného zařízení		kg	100		

KABINA

Počet míst		osob	5		
Objem zavazadlového prostoru		l	508 (od podlahy k horní hraně zadních opěradel)		
	Při sklop. Sedadlech	l	1731		
Délka zavazadlového prostoru		mm	928		
	Při sklop. Sedadlech	mm	1796		
Šířka zavazadlového prostoru	Min. / Max.	mm	1207 / 1250		
Výška zavazadlového prostoru		mm	819		

KAROSÉRIE

Řízení			Hřebenové s elektrickým posilovačem		
Zavěšení (nezávislé zavěšení kol)	Přední náprava		Vzpěra McPherson, vinuté pružiny		
	Zadní náprava		Double wishbone typ, vinuté pružiny, mechanické vyrovnávání světlé výšky		
Poloměr otáčení		m	5,4		
Brzdy	Přední náprava		Kotoučové s vnitřním chlazením		
	Zadní náprava		Kotoučové s vnitřním chlazením		
			Diagonálně rozdělené dvouokruhové brzdy s podtlakovým posilovačem a elektronickou regulací brzdící síly, systém EBD		
			4-Kanálové ABS, Systém jízdní stability vozu VDC		
			Brzdový asistent BA – systém pro zvýšení brzdícího účinku		
			Hill Hold - systém pro snadné rozjíždění v kopci a funkci automatického zabrzdění		
Pneumatiky, Ráfky			Dvoustupňový režim X-Mode + HDC systém pro sjíždění svahů		
			Elektronická parkovací brzda s účinkem na zadní kola		
			18X7J 98V; 225/55 R18 /A, C1; FALKEN ZIEX ZE001A A/S		19X7J 1/2J; 235/50 R19 99V /B, C1; BRIDGESTONE TURANZA EL450